

Kancelárske prisadené LED svietidlo



PARAMETRE VÝROBKU

| | |
|---|-------------------|
| Menovité napätie [V] | 220-240 AC |
| Menovitá frekvencia [Hz] | 50 |
| Maximálny výkon [W] | 49 |
| Svetelný tok svietidla [lm] | 5600 |
| Svetelná účinnosť lampy [lm/W] | 114 |
| Uhol svietenia [°] | 60 |
| Typ diódy | LED SMD |
| Integrovaný LED zdroj svetla | áno |
| Náhradná teplota chromatickosti [K] | 4000 |
| Farebná konzistencia v MacAdamových elipsách | ≤3 |
| Farba svetla | biela |
| Index podania farieb | 80 |
| Životnosť [h] | 50000 |
| Koeficient zachovania svetelného toku po skončení menovitého obdobia trvácnosti | L90B10 |
| Počet cyklov zap./vyp. | ≥30000 |
| Miesto používania | vo vnútri |
| Stupeň IP | 20 |

PARAMETRE VÝROBKU

| | |
|---|--|
| Možnosť spolupráce so stmievačom | nie |
| Výrobok nie je vhodný na zakrytie termoizolačným materiálom | áno |
| Rodzaj soczewki [°] | 50 |
| Možnosť výmeny LED svetelného zdroja | Výmenu svetelného zdroja LED môže vykonať iba kvalifikovaná osoba (iba v servise výrobcu) |
| Možnosť výmeny riadiaceho zariadenia | Výmenu riadiaceho zariadenia môže vykonať iba kvalifikovaná osoba (iba v servise výrobcu) |
| Kategória produktu podľa nariadenia 2019/2020/EÚ | Integrovaný výrobok (CP) |

ROZMERY A MONTÁŽ

| | |
|---|-------------------------------|
| Výška [mm] | 35 |
| Šírka [mm] | 300 |
| Dĺžka [mm] | 1200 |
| Miesto montáže | k usadeniu na strop |
| Typ pripojenia | samosvorná svorkovnica |
| Rozpätie priemerov používaných vodičov [mm ²] | 1,5÷2,5 |

PARAMETRE SVETELNÉHO ZDROJA

| | |
|--|----------------------|
| Príkion v zapnutom stave Pon svetelného zdroja [W] | 10.7 |
| Energy efficiency class of the light source in the contains product (CP) | D |
| Počet modulov (Svetelný zdroj LED) | 4 |
| Užitočný svetelný tok svetelného zdroja svetla Φ_{use} [lm] | 1743 |
| Užitočný svetelný tok svetelného zdroja svetla Φ_{use} [lm] | v guli (360°) |

DODATOČNÉ INFORMÁCIE

5-ročná záruka podľa podmienok vyhlásenia o záruke, ktoré je dostupné na webovej stránke

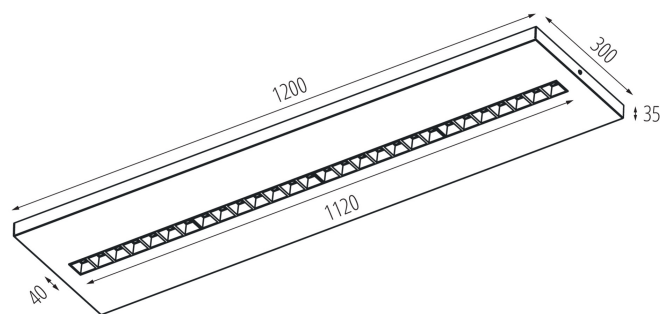
MATERIÁL A KONŠTRUKCIA

| | |
|---|---------------|
| Farba | čierna |
| Materiál korpusu | kov |
| Materiál difúzora | plast |
| Typ difúzora | raster |
| Trieda ochrany proti zásahu el. prúdom | I |
| Minimálna vzdialenosť od osvetľovaného objektu | 0,5m |
| Rozpätie teploty prostredia, na ktorú môže byť výrobok vystavený [°C] | 5÷25 |

LOGISTIKA

| | |
|--------------------------------|------------|
| Merná jednotka | kus |
| Spôsob balenia | 1 |
| Počet kusov v druhom balení | 1 |
| Počet kusov v hromadnom balení | 1 |

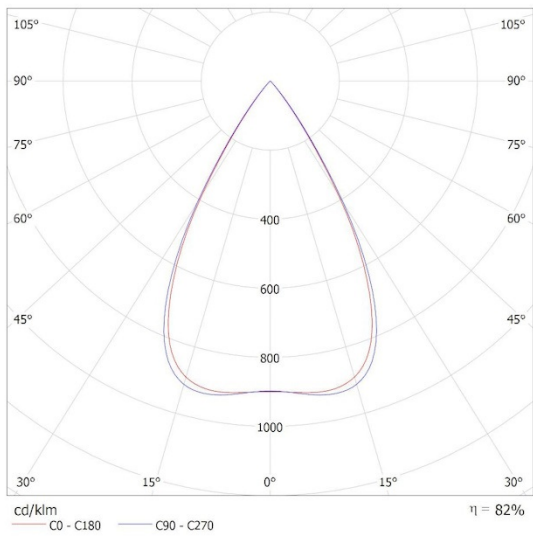
RYSUNKI WYMIAROW



FOTOMETRICKÉ ÚDAJE

KANLUX S.A. (kat 35967) OS-H5D-NW-RST-B-N3 / Krzywa rozsyłu światła
(biegunowo)

Oprawa: KANLUX S.A. (kat 35967) OS-H5D-NW-RST-B-N3
Lampy: 4 x OS-H5D-NW-RST



Vytvorený dokument: 15.02.2026, 01:50

Zmena technických parametrov vyhradená. Údaje, ktoré sú uvedené v tomto materiáli, nie sú právne záväzné.

Fotometria: výsledky získané pri testovaní konkrétneho exemplára.

Kanlux S.A. ul. Objazdowa 1-3, 41-922 Radzionków, Poland kanlux@kanlux.com