

Kanlux

EAN: 5905339360144

Kancelárske prisadené LED svetidlo
Kanlux 36014 OSD-H5D-WW-RST-B-N1



DALI
system

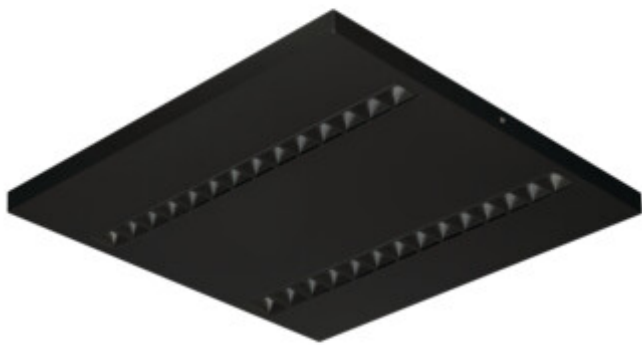
Vytvorený dokument: 26.04.2026, 01:16

Zmena technických parametrov vyhradená. Údaje, ktoré sú uvedené v tomto materiáli, nie sú právne záväzné.

Fotometria: výsledky získané pri testovaní konkrétneho exemplára.

Kanlux S.A. ul. Objazdowa 1-3, 41-922 Radzionków, Poland kanlux@kanlux.com

SK



PARAMETRE VÝROBKU

| | |
|---|---|
| Menovité napätie [V] | 220-240 AC |
| Menovitá frekvencia [Hz] | 50 |
| Maximálny výkon [W] | 50 |
| Svetelný tok svietidla [lm] | 5300 |
| Náhradná teplota chromatickosti [K] | 3000 |
| Farebná konzistencia v MacAdamových elipsách | ≤3 |
| Farba svetla | teplá biela |
| Svetelná účinnosť lampy [lm/W] | 106 |
| Uhol svietenia [°] | 60 |
| Typ diódy | LED SMD |
| Integrovaný LED zdroj svetla | áno |
| Index podania farieb | 80 |
| Životnosť [h] | 50000 |
| Koeficient zachovania svetelného toku po skončení menovitého obdobia trvácnosti | L90B10 |
| Počet cyklov zap./vyp. | ≥30000 |
| Miesto používania | vo vnútri |
| Stupeň IP | 20 |
| Možnosť spolupráce so stmievačom | DALI |
| Výrobok nie je vhodný na zakrytie termoizolačným materiálom | áno |
| Rodzaj soczewki [°] | 50 |
| Možnosť výmeny LED svetelného zdroja | Výmenu svetelného zdroja LED môže vykonať iba kvalifikovaná osoba (iba v servise výrobcu) |
| Možnosť výmeny riadiaceho zariadenia | Výmenu riadiaceho zariadenia môže vykonať iba kvalifikovaná osoba (iba v servise výrobcu) |
| Kategória produktu podľa nariadenia 2019/2020/EÚ | Integrovaný výrobok (CP) |

ROZMERY A MONTÁŽ

| | |
|------------|-----|
| Výška [mm] | 35 |
| Šírka [mm] | 600 |

MATERIÁL A KONŠTRUKCIA

| | |
|------------------|--------|
| Farba | čierna |
| Materiál korpusu | kov |

Vytvorený dokument: 26.04.2026, 01:16

Zmena technických parametrov vyhradená. Údaje, ktoré sú uvedené v tomto materiáli, nie sú právne záväzné.

Fotometria: výsledky získané pri testovaní konkrétneho exemplára.

Kanlux S.A. ul. Objazdowa 1-3, 41-922 Radzionków, Poland kanlux@kanlux.com

SK

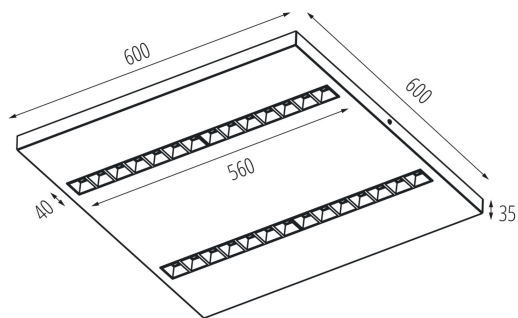
ROZMERY A MONTÁŽ

| | |
|---|------------------------|
| Dĺžka [mm] | 600 |
| Miesto montáže | k usadeniu na strop |
| Typ pripojenia | samosvorná svorkovnica |
| Rozpätie priemerov používaných vodičov [mm ²] | 0,5÷2,5 |

PARAMETRE SVETELNÉHO ZDROJA

| | |
|--|---------------|
| Príkion v zapnutom stave Pon svetelného zdroja [W] | 10.7 |
| Energy efficiency class of the light source in the contains product (CP) | D |
| Počet modulov (Svetelný zdroj LED) | 4 |
| Užitočný svetelný tok svetelného zdroja svetla Φ_{use} [lm] | 1659 |
| Užitočný svetelný tok svetelného zdroja svetla Φ_{use} [lm] | v guli (360°) |

RYSUNKI WYMIAROW



MATERIÁL A KONŠTRUKCIA

| | |
|---|-----------|
| Materiál difúzora | plast |
| Typ difúzora | raster |
| Trieda ochrany proti zásahu el. prúdom | I |
| Kształt | štvorcový |
| Minimálna vzdialenosť od osvetľovaného objektu | 0,5m |
| Rozpätie teploty prostredia, na ktorú môže byť výrobok vystavený [°C] | 5÷25 |

LOGISTIKA

| | |
|--------------------------------|------|
| Merná jednotka | kus |
| Spôsob balenia | 1 |
| Počet kusov v druhom balení | 1 |
| Počet kusov v hromadnom balení | 1 |
| Čistá kusová hmotnosť [g] | 4200 |