

Kancelárske prisadené LED svietidlo



### PARAMETRE VÝROBKU

|   |                           |
|---|---------------------------|
| Menovité napätie [V]  | <b>220-240 AC</b>         |
| Menovitá frekvencia [Hz]  | <b>50</b>                 |
| Maximálny výkon [W]   | <b>39</b>                 |
| Svetelný tok svietidla [lm]   | <b>4700</b>               |
| Svetelná účinnosť lampy [lm/W]  | <b>121</b>                |
| Uhol svietenia [°]  | <b>60</b>                 |
| Typ diódy   | <b>LED SMD</b>            |
| Integrovaný LED zdroj svetla  | <b>áno</b>                |
| Náhradná teplota chromatickosti [K]   | <b>3500</b>               |
| Farebná konzistencia v MacAdamových elipsách                                    | <b>≤3</b>                 |
| Farba svetla  | <b>neutral warm white</b> |
| Index podania farieb  | <b>80</b>                 |
| Životnosť [h]   | <b>50000</b>              |
| Koeficient zachovania svetelného toku po skončení menovitého obdobia trvácnosti | <b>L90B10</b>             |
| Počet cyklov zap./vyp.  | <b>≥30000</b>             |
| Miesto používania   | <b>vo vnútri</b>          |
| Stupeň IP   | <b>20</b>                 |

## PARAMETRE VÝROBKU

|   |  |
|---|--|
| Možnosť spolupráce so stmievačom                            | <b>nie</b>   |
| Výrobok nie je vhodný na zakrytie termoizolačným materiálom | <b>áno</b>   |
| Rodzaj soczewki [°]   | <b>50</b>  |
| Možnosť výmeny LED svetelného zdroja                        | <b>Výmenu svetelného zdroja LED môže vykonať iba kvalifikovaná osoba (iba v servise výrobcu)</b> |
| Možnosť výmeny riadiaceho zariadenia                        | <b>Výmenu riadiaceho zariadenia môže vykonať iba kvalifikovaná osoba (iba v servise výrobcu)</b> |
| Kategória produktu podľa nariadenia 2019/2020/EÚ            | <b>Integrovaný výrobok (CP)</b>  |

## ROZMERY A MONTÁŽ

|   |                               |
|---|-------------------------------|
| Výška [mm]  | <b>35</b>                     |
| Šírka [mm]  | <b>300</b>                    |
| Dĺžka [mm]  | <b>1200</b>                   |
| Miesto montáže  | <b>k usadeniu na strop</b>    |
| Typ pripojenia  | <b>samosvorná svorkovnica</b> |
| Rozpätie priemerov používaných vodičov [mm <sup>2</sup> ] | <b>1,5÷2,5</b>                |

## PARAMETRE SVETELNÉHO ZDROJA

|  |                      |
|--|----------------------|
| Príkion v zapnutom stave Pon svetelného zdroja [W]                       | <b>9.1</b>           |
| Energy efficiency class of the light source in the contains product (CP) | <b>D</b>             |
| Počet modulov (Svetelný zdroj LED)                                       | <b>4</b>             |
| Užitočný svetelný tok svetelného zdroja svetla $\Phi_{use}$ [lm]         | <b>1476.5</b>        |
| Užitočný svetelný tok svetelného zdroja svetla $\Phi_{use}$ [lm]         | <b>v guli (360°)</b> |

## DODATOČNÉ INFORMÁCIE

**5-ročná záruka podľa podmienok vyhlásenia o záruke, ktoré je dostupné na webovej stránke**

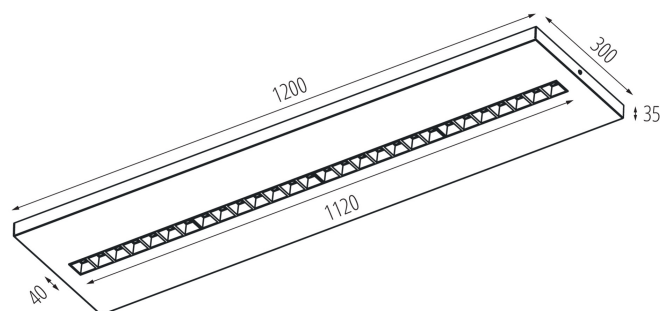
## MATERIÁL A KONŠTRUKCIA

|   |               |
|---|---------------|
| Farba   | <b>čierna</b> |
| Materiál korpusu  | <b>kov</b>    |
| Materiál difúzora   | <b>plast</b>  |
| Typ difúzora  | <b>raster</b> |
| Trieda ochrany proti zásahu el. prúdom                                | <b>I</b>      |
| Minimálna vzdialenosť od osvetľovaného objektu                        | <b>0,5m</b>   |
| Rozpätie teploty prostredia, na ktorú môže byť výrobok vystavený [°C] | <b>5÷25</b>   |

## LOGISTIKA

|                                |            |
|--------------------------------|------------|
| Merná jednotka                 | <b>kus</b> |
| Spôsob balenia                 | <b>1</b>   |
| Počet kusov v druhom balení    | <b>1</b>   |
| Počet kusov v hromadnom balení | <b>1</b>   |

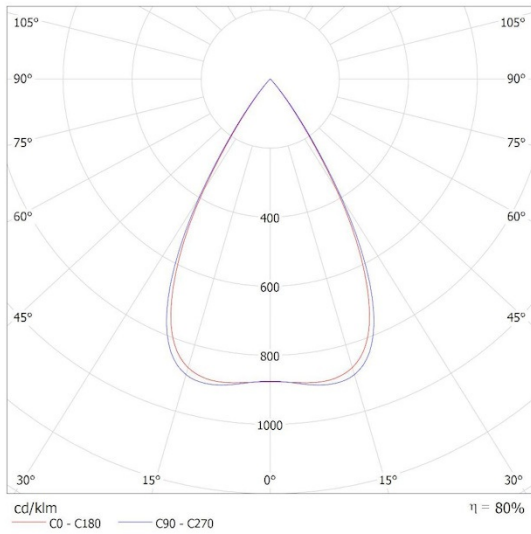
## RYSUNKI WYMIAROW



# FOTOMETRICKÉ ÚDAJE

KANLUX S.A. (kat 36139) OS-M5D-WN-RST-B-N3 / Krzywa rozsyłu światła  
(biegunowo)

Oprawa: KANLUX S.A. (kat 36139) OS-M5D-WN-RST-B-N3  
Lampy: 4 x OS-M5D-WN-RST



Vytvorený dokument: 15.02.2026, 02:46

Zmena technických parametrov vyhradená. Údaje, ktoré sú uvedené v tomto materiáli, nie sú právne záväzné.

Fotometria: výsledky získané pri testovaní konkrétneho exemplára.

Kanlux S.A. ul. Objazdowa 1-3, 41-922 Radzionków, Poland kanlux@kanlux.com

SK