

Kanlux

EAN: 5905339364029

Kancelárske prisadené LED svietidlo
Kanlux 36402 OSD 40W-840-MPRM-W-NI



Vytvorený dokument: 26.04.2026, 03:20

Zmena technických parametrov vyhradená. Údaje, ktoré sú uvedené v tomto materiáli, nie sú právne záväzné.

Fotometria: výsledky získané pri testovaní konkrétneho exemplára.

Kanlux S.A. ul. Objazdowa 1-3, 41-922 Radzionków, Poland kanlux@kanlux.com

SK

PARAMETRE VÝROBKU

Menovité napätie [V]	220-240 AC
Menovitá frekvencia [Hz]	50
Maximálny výkon [W]	40
Svetelný tok svietidla [lm]	4600
Náhradná teplota chromatickosti [K]	4000
Farebná konzistencia v MacAdamových elipsách	≤3
Farba svetla	biela
Svetelná účinnosť lampy [lm/W]	115
Uhol svietenia [°]	100
Typ diódy	LED SMD
Integrovaný LED zdroj svetla	áno
Index podania farieb	80
Životnosť [h]	50000
Koeficient zachovania svetelného toku po skončení menovitého obdobia trvácnosti	L90B10
Počet cyklov zap./vyp.	≥30000
Miesto používania	vo vnútri
Stupeň IP	20
Možnosť spolupráce so stmievačom	DALI
Výrobok nie je vhodný na zakrytie termoizolačným materiálom	áno
Možnosť výmeny LED svetelného zdroja	Výmenu svetelného zdroja LED môže vykonať iba kvalifikovaná osoba (iba v servise výrobcu)
Možnosť výmeny riadiaceho zariadenia	Výmenu riadiaceho zariadenia môže vykonať iba kvalifikovaná osoba (iba v servise výrobcu)
Kategória produktu podľa nariadenia 2019/2020/EÚ	Integrovaný výrobok (CP)

ROZMERY A MONTÁŽ

Výška [mm]	35
Šírka [mm]	600
Dĺžka [mm]	600
Miesto montáže	k usadeniu na strop
Typ pripojenia	samosvorná svorkovnica
Rozpätie priemerov používaných vodičov [mm ²]	0,5÷2,5

PARAMETRE SVETELNÉHO ZDROJA

Energy efficiency class of the light source in the contains product (CP)	C
Počet modulov (Svetelný zdroj LED)	2
Užitočný svetelný tok svetelného zdroja svetla Φ_{use} [lm]	3320
Užitočný svetelný tok svetelného zdroja svetla Φ_{use} [lm]	v guli (360°)

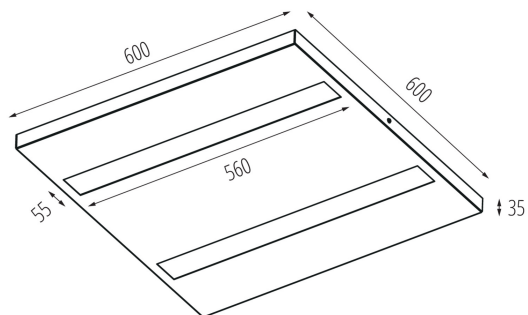
MATERIÁL A KONŠTRUKCIA

Farba	biela
Materiál korpusu	kov
Materiál difúzora	plast
Typ difúzora	mikropryzmaticzny typu M
Trieda ochrany proti zásahu el. prúdom	I
Kształt	štvorcový
Minimálna vzdialenosť od osvetľovaného objektu	0,5m
Rozpätie teploty prostredia, na ktorú môže byť výrobok vystavený [°C]	5÷25

LOGISTIKA

Merná jednotka	kus
Spôsob balenia	1
Počet kusov v druhom balení	1
Počet kusov v hromadnom balení	1
Čistá kusová hmotnosť [g]	4276
Gramáž [g]	4650

RYSUNKI WYMIAROW



LOGISTIKA

Dĺžka kusového balenia [cm]	63
Šírka kusového balenia [cm]	61.5
Výška kusového balenia [cm]	5.5
Hmotnosť kartónu [kg]	4.65
Šírka kartónu [cm]	61.5
Výška kartónu [cm]	5.5
Dĺžka kartónu [cm]	63
Objem kartónu [m ³]	0.02131