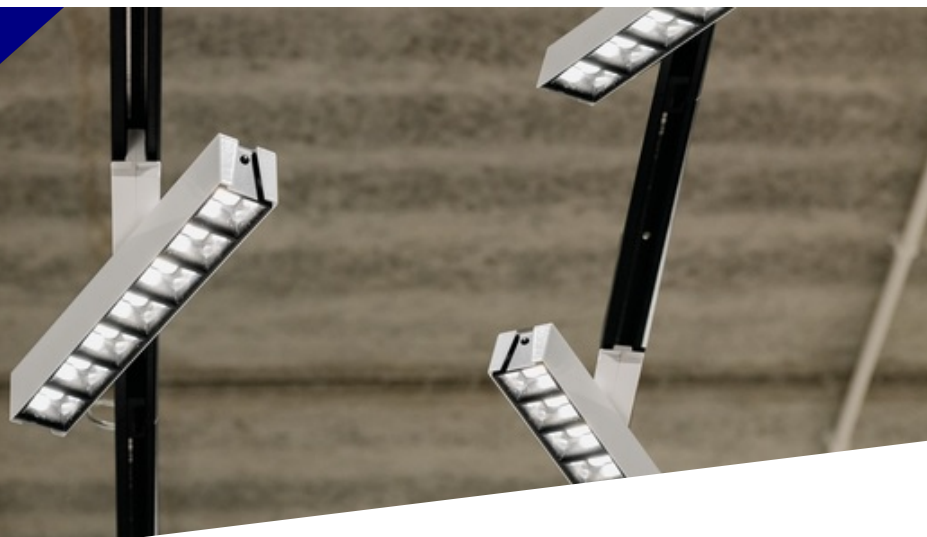


Kanlux



EAN: 5905339369918

Prisadené rastrové svietidlo
Kanlux 36991 HRD-LL-WW-W-NT



low
UGR

DALI
system



PARAMETRE VÝROBKU

Menovité napätie [V]	220-240 AC
Menovitá frekvencia [Hz]	50
Maximálny výkon [W]	23

Vytvorený dokument: 15.02.2026, 06:01

Zmena technických parametrov vyhradená. Údaje, ktoré sú uvedené v tomto materiáli, nie sú právne záväzné.

Fotometria: výsledky získané pri testovaní konkrétneho exemplára.

Kanlux S.A. ul. Objazdowa 1-3, 41-922 Radzionków, Poland kanlux@kanlux.com

SK

PARAMETRE VÝROBKU

Svetelný tok [lm]	3000
Svetelná účinnosť lampy [lm/W]	130
Uhol svietenia [°]	X60/Y60
Typ diódy	LED SMD
Integrovaný LED zdroj svetla	áno
Náhradná teplota chromatickosti [K]	3000
Farebná konzistencia v MacAdamových elipsách	≤6
Farba svetla	teplá biela
Index podania farieb	80
Životnosť [h]	50000
Koeficient zachovania svetelného toku po skončení menovitého obdobia trvácnosti	L90B10
Počet cyklov zap./vyp.	≥30000
Miesto používania	vo vnútri
Stupeň IP	20
Možnosť spolupráce so stmievačom	DALI
Smer svietenia svietidla	dole
UGR	<17

ROZMERY A MONTÁŽ

Výška [mm]	65
Šírka [mm]	43
Dĺžka [mm]	850
Miesto montáže	k usadeniu na strop
Typ pripojenia	samosvorná svorkovnica
Rozpätie priemerov používaných vodičov [mm ²]	0,5÷2,5

MATERIÁL A KONŠTRUKCIA

Farba	biela
Materiál korpusu	ocel, plast
Materiál difúzora	plast
Typ difúzora	raster
Trieda ochrany proti zásahu el. prúdom	I
Minimálna vzdialenosť od osvetľovaného objektu	0,5m
Rozpätie teploty prostredia, na ktorú môže byť výrobok vystavený [°C]	5÷25

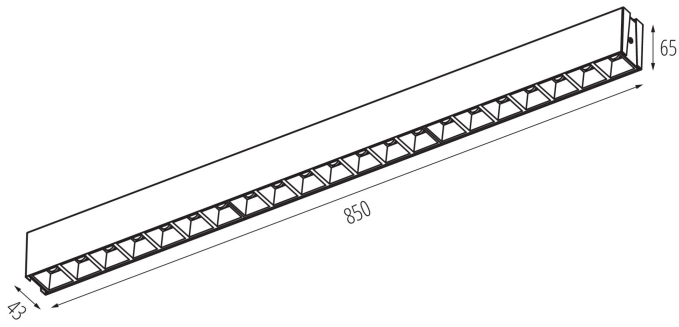
PARAMETRE SVETELNÉHO ZDROJA

Príkion v zapnutom stave Pon svetelného zdroja [W]	6.6
Energy efficiency class of the light source in the contains product (CP)	D
Počet modulov (Svetelný zdroj LED)	3
Užitočný svetelný tok svetelného zdroja svetla Φ_{use} [lm]	1116

LOGISTIKA

Merná jednotka	kus
Spôsob balenia	1
Počet kusov v druhom balení	1
Počet kusov v hromadnom balení	1
Čistá kusová hmotnosť [g]	1570
Gramáž [g]	1970
Hmotnosť kartónu [kg]	1.97

RYSUNKI WYMIAROW



Vytvorený dokument: 15.02.2026, 06:01

Zmena technických parametrov vyhradená. Údaje, ktoré sú uvedené v tomto materiáli, nie sú právne záväzné.

Fotometria: výsledky získané pri testovaní konkrétneho exemplára.

Kanlux S.A. ul. Objazdowa 1-3, 41-922 Radzionków, Poland kanlux@kanlux.com