

# Kanlux

EAN: 5905339373793

Snímač pohybu PIR  
Kanlux 37379 ZONA JQ-37-B/B



## PARAMETRE VÝROBKU

Menovité napätie [V]	220-240 AC
Menovitá frekvencia [Hz]	50
Maximálny výkon [VA]	1200
Miesto používania	vo vnútri
Stupeň IP	20
Maximálne trvanie fungovania [min.]	7
Minimálna doba činnosti [s]	15

Vytvorený dokument: 26.04.2026, 19:50

Zmena technických parametrov vyhradená. Údaje, ktoré sú uvedené v tomto materiáli, nie sú právne záväzné.

Fotometria: výsledky získané pri testovaní konkrétneho exemplára.

Kanlux S.A. ul. Objazdowa 1-3, 41-922 Radzionków, Poland kanlux@kanlux.com

SK

## ROZMERY A MONTÁŽ

Výška [mm]	55
Priemer [mm]	115
Miesto montáže	k usadeniu na strop
Typ pripojenia	skrutková svorkovnica
Rozpätie priemerov používaných vodičov [mm <sup>2</sup> ]	1÷2,5

## MATERIÁL A KONŠTRUKCIA

Farba	čierna
Materiál	plast
Trieda ochrany proti zásahu el. prúdom	II
Rozpätie teploty prostredia, na ktorú môže byť výrobok vystavený [°C]	5÷25

## DODATOČNÉ INFORMÁCIE

maximálny dosah snímača je 10 m

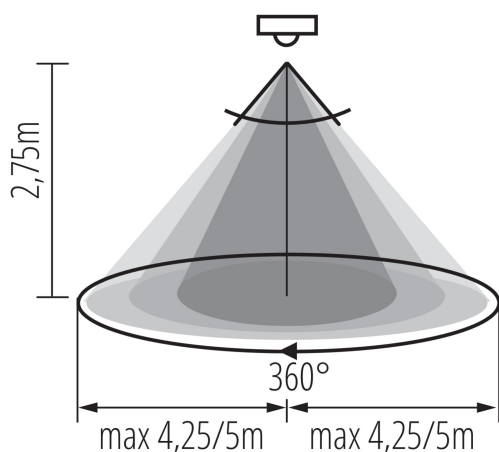
maximálny horizontálny detekčný uhol snímača je 360°

maximálny vertikálny detekčný uhol snímača je 120°

možnosť nastavenia času svietenia v rozmedzí od 15 s. do 7 min.

možnosť nastavenia svetelnej intenzity, pri ktorej zariadenie pracuje

## RYSUNKI WYMIAROW



## PARAMETRE ČIDLA

Typ snímača	PIR
Dosah čidla [m]	max 8,5
Uhol snímača [°]	H360/V120
Doba činnosti snímača [sekunda-minúta]	15-7
Nastavenie úrovne intenzity osvetlenia, pri ktorom snímač deteguje pohyb [lx]	3-2000
Mikro medzera medzi kontaktami relé	áno

## LOGISTIKA

Merná jednotka	kus
Spôsob balenia	50
Počet kusov v druhom balení	1
Počet kusov v hromadnom balení	50
Čistá kusová hmotnosť [g]	156
Gramáž [g]	226.2
Hmotnosť kusa brutto [g]	208
Dĺžka kusového balenia [cm]	12.5
Šírka kusového balenia [cm]	7
Výška kusového balenia [cm]	12.5
Hmotnosť kartónu [kg]	11.31
Šírka kartónu [cm]	39
Výška kartónu [cm]	28
Dĺžka kartónu [cm]	65
Objem kartónu [m <sup>3</sup> ]	0.07098