

# Kanlux

EAN: 5905339392312

Prisadený LED panel  
Kanlux 39231 BLINGO UAIO SRM40W 60



Vytvorený dokument: 17.02.2026, 12:16

Zmena technických parametrov vyhradená. Údaje, ktoré sú uvedené v tomto materiáli, nie sú právne záväzné.

Fotometria: výsledky získané pri testovaní konkrétneho exemplára.

Kanlux S.A. ul. Objazdowa 1-3, 41-922 Radzionków, Poland [kanlux@kanlux.com](mailto:kanlux@kanlux.com)

SK

## PARAMETRE VÝROBKU

Menovité napätie [V]	220-240 AC
Menovitá frekvencia [Hz]	50
Maximálny výkon [W]	max 40
Účinník	0.98
Svetelný tok svetidla [lm]	3990/4370/4210
Náhradná teplota chromatickosti [K]	3000/4000/6500
Rozsah nastavenia výkonu [W]	31-40
Rozsah nastavenia svetelného toku [lm]	3300-4370
Uhol svietenia [°]	90
Typ diódy	LED SMD
Integrovaný LED zdroj svetla	áno
Farebná konzistencia v MacAdamových elipsách	6
Farba svetla	teplá biela, biela, studená biela
Index podania farieb	90
Životnosť [h]	50000
Koeficient zachovania svetelného toku po skončení menovitého obdobia trvácnosti	L70B50
Počet cyklov zap./vyp.	≥50000
Miesto používania	vo vnútri
Stupeň IP	20
Možnosť spolupráce so stmievačom	nie
Zdroj v súprave	áno
Typ napájacieho zdroja	so stálym prúdom
UGR	<19
Možnosť výmeny LED svetelného zdroja	Výmenu svetelného zdroja LED môže vykonať iba kvalifikovaná osoba (iba v servise výrobcu)
Možnosť výmeny riadiaceho zariadenia	Výmenu riadiaceho zariadenia môže vykonať iba kvalifikovaná osoba (iba v servise výrobcu)
Kategória produktu podľa nariadenia 2019/2020/EÚ	Integrovaný výrobok (CP)
Obsah ortuti v lampe [mg]	0

## ROZMERY A MONTÁŽ

Výška [mm]	40
Šírka [mm]	595
Dĺžka [mm]	595
Miesto montáže	k usadeniu na strop
Rozpätie priemerov používaných vodičov [mm²]	0,75-2,5

## MATERIÁL A KONŠTRUKCIA

Farba	biela
Materiál korpusu	ocel'
Materiál difúzora	plast
Materiál panela/rámika	ocel'
Trieda ochrany proti zásahu el. prúdom	I
Kształt	štvorcový
Minimálna vzdialenosť od osvetľovaného objektu	0,5m
Rozpätie teploty prostredia, na ktorú môže byť výrobok vystavený [°C]	5÷25

## PARAMETRE SVETELNÉHO ZDROJA

Príkion v zapnutom stave Pon svetelného zdroja [W]	6
Spotreba energie v zapnutom stave svetelného zdroja (kWh/1000h)	6
Energy efficiency class of the light source in the contains product (CP)	D
Počet modulov (Svetelný zdroj LED)	6

## LOGISTIKA

Merná jednotka	kus
Spôsob balenia	5
Počet kusov v druhom balení	1
Počet kusov v hromadnom balení	5
Čistá kusová hmotnosť [g]	1602
Gramáž [g]	2320
Hmotnosť kusa brutto [g]	1912

Vytvorený dokument: 17.02.2026, 12:16

Zmena technických parametrov vyhradená. Údaje, ktoré sú uvedené v tomto materiáli, nie sú právne záväzné.

Fotometria: výsledky získané pri testovaní konkrétneho exemplára.

Kanlux S.A. ul. Objazdowa 1-3, 41-922 Radzionków, Poland kanlux@kanlux.com

SK

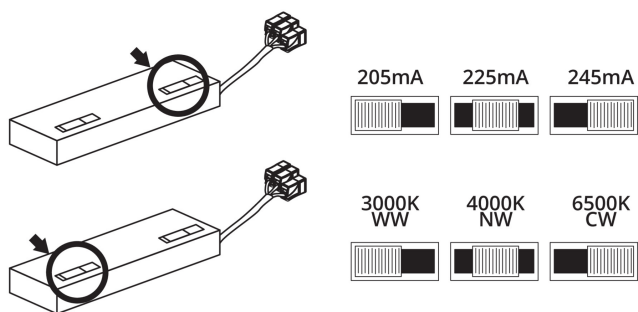
## PARAMETRE SVETELNÉHO ZDROJA

Užitočný svetelný tok svetelného zdroja svetla $\Phi_{use}$ [lm]	810
Užitočný svetelný tok svetelného zdroja svetla $\Phi_{use}$ [lm]	v guli (360°)
Súradnice chromatickosti (x)	0,38
Súradnice chromatickosti (y)	0,38
Hodnota indexu podania farieb R9	0
Činiteľ funkčnej spoľahlivosti	0,9
Činiteľ starnutia svetelného zdroja	0,96
Farebne laditeľný svetelný zdroj	nie
Svetelný zdroj s vysokým jasom	nie
Štít proti oslneniu	nie
Stmievateľný	nie

## DODATOČNÉ INFORMÁCIE

5-ročná záruka podľa podmienok vyhlásenia o záruke, ktoré je dostupné na webovej stránke

## RYSUNKI WYMIAROW



### BLINGO AIO

P(W)	mA	CCT(K)	$\Phi$ (lm)	lm/W
32	205	3000	3670	115
31	205	4000	3990	129
32	205	6500	3880	121
36	225	3000	4120	114
35	225	4000	4490	128
36	225	6500	4340	121
40	245	3000	4460	112
39	245	4000	4900	126
40	245	6500	4700	118

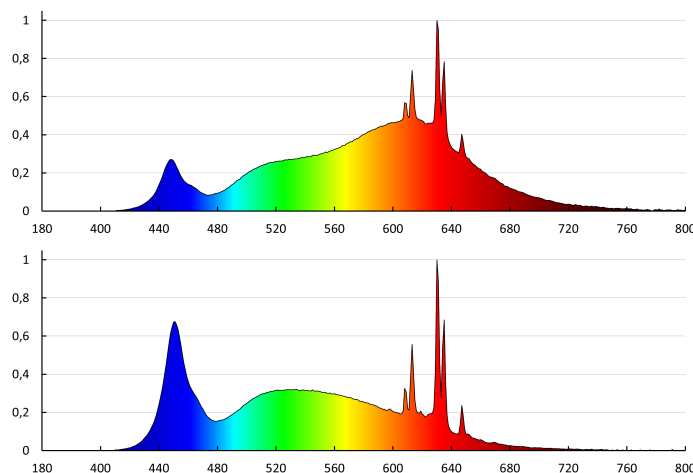
### BLINGO UAIO

P(W)	mA	CCT(K)	$\Phi$ (lm)	lm/W
32	205	3000	3300	103
31	205	4000	3580	115
32	205	6500	3490	109
36	225	3000	3700	103
35	225	4000	4050	116
36	225	6500	3920	109
40	245	3000	3990	100
39	245	4000	4370	112
40	245	6500	4210	105

## LOGISTIKA

Dĺžka kusového balenia [cm]	60.5
Šírka kusového balenia [cm]	4.5
Výška kusového balenia [cm]	60.5
Hmotnosť kartónu [kg]	11.6
Šírka kartónu [cm]	25
Výška kartónu [cm]	62
Dĺžka kartónu [cm]	61.5
Objem kartónu [m <sup>3</sup> ]	0.095325

## FOTOMETRICKÉ ÚDAJE



KANLUX S.A. (kat 39231) BLINGO UAIO SRM40W 60 / Krzywa rozsyłu światła (biegunowo)

Oprawa: KANLUX S.A. (kat 39231) BLINGO UAIO SRM40W 60  
Lampy: 1 x BLINGO UAIO SRM40W 32W 3

