

24367 SONOR CCT UP 12W B

Стельовий точковий світильник

5905339243676



ПАРАМЕТРИ ТОВАРУ

Номинальна напруга (В)	220-240 АС
Номинальна частота (Гц)	50
Потужність максимальна (Вт)	max 12
Світловий потік (лм)	1100/1180/1160
Корельована колірна температура [К]	3000/4000/5700
Послідовність кольору в еліпсах МакАдама	6
Колір лампи	теплий білий , біла, холодно-білий
Кут освітлення (°)	110
Тип діода	LED SMD
Зінтегроване люмінісцентне джерело світла	так
Індекс кольоропередачі	80
Тривалість роботи (год)	30000
Кількість циклів ввімкнуті/вимкнуті	15000
Місце використання	всередині
Ступінь IP	20
Можливість співпраці з притемнювачем	ні

Date of issue: 01.07.2026, 12:46

Ми залишаємо за собою право на внесення технічних змін. Дані, що містяться в цьому матеріалі, не мають юридично обов'язкової сили.

Фотометрія: результати, отримані при тестуванні конкретного екземпляра.

Kanlux S.A. ul. Objazdowa 1-3, 41-922 Radzionków, Poland kanlux@kanlux.com

ПАРАМЕТРИ ТОВАРУ

Можливість заміни джерела світла LED

Можливість заміни керувального обладнання

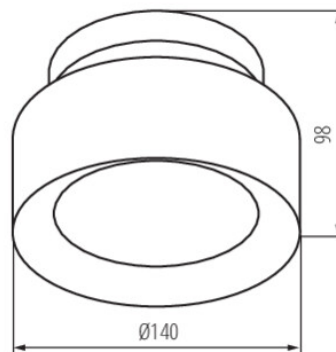
Категорія продукту відповідно до регламенту 2019/2020/ЄС

Замінити світлодіодне джерело світла може лише кваліфікований спеціаліст (тільки сервіс виробника)
Замінити джерело світла може лише кваліфікований спеціаліст (тільки сервіс виробника)

Containing product (CP)

РОЗМІРИ ТА МОНТАЖ

Висота (мм)	98
Діаметр (мм)	140
Місце монтажу	для установки на стелі
Тип з'єднання	клемник самозатискний
Діапазон перетинів застосовуваних кабелів [мм ²]	0,5÷1,5



МАТЕРІАЛИ ТА КОНСТРУКЦІЯ

Колір	чорний
Матеріал корпусу	сплав алюмінію
Матеріал плафону	пластмаса
Клас захисту від ураження електричним струмом	II
Kształt	круглої
Мінімальна відстань від освітленого об'єкта	0,5m
Діапазон температури оточення, впливу якої може піддаватися продукт (°C)	5÷25

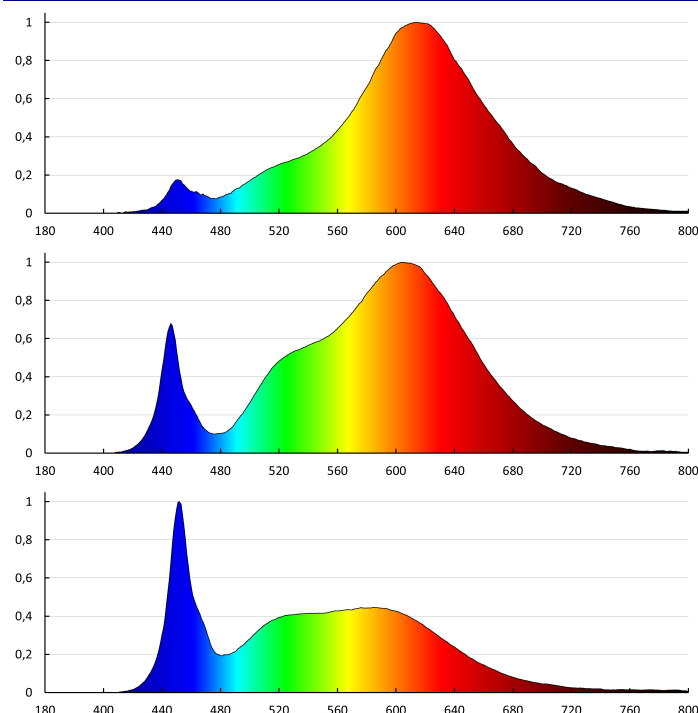
ПАРАМЕТРИ ДЖЕРЕЛА СВІТЛА

Energy efficiency class of the light source in the contains product (CP)	D
Кількість модулів (Світлодіодне джерело світла)	1/1
Корисний світловий потік джерела світла Φuse [лм]	1760/100
Корисний світловий потік джерела світла Φuse [лм]	у кулі (360°)

ЛОГІСТИКА

Одиниця виміру	штука
Як упаковано	27
Кількість штук в проміжній упаковці	1
Кількість штук у груповій упаковці	27
Вага нетто одиниці [г]	420
Граматура [г]	533.33
Вага брутто штуки [г]	508
Довжина споживчої упаковки [см]	15
Ширина споживчої упаковки [см]	15
Висота споживчої упаковки [см]	11
Вага коробки [кг]	14.39991
Ширина коробки [см]	46.5
Висота коробки [см]	35.5
Довжина коробки [см]	46.5
Обсяг коробки [м ³]	0.07676

ФОТОМЕТРИЧНІ ДАНІ



Date of issue: 01.07.2026, 12:46

Ми залишаємо за собою право на внесення технічних змін. Дані, що містяться в цьому матеріалі, не мають юридично обов'язкової сили.

Фотометрія: результати, отримані при тестуванні конкретного екземпляра.

Kanlux S.A. ul. Objazdowa 1-3, 41-922 Radzionków, Poland kanlux@kanlux.com

UK