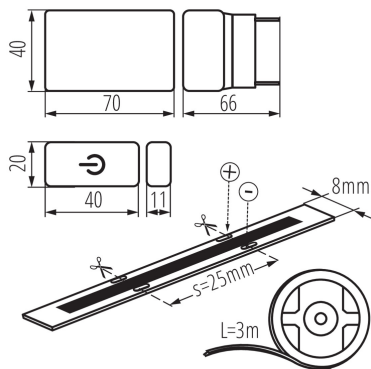


26327 COB SET 3m DIM-NW

Світлодіодний набір

5905339263278



ТИП ДЖЕРЕЛА СВІТЛА:

Використана технологія освітлення: LED

Ненаправлений або направлений: NDLS

Джерело світла, що живиться або не живиться від напруги мережі: NMLS

Підключене джерело світла (CLS): ні

Джерело світла із можливістю зміни кольору світла: ні

Джерело світла з високою яскравістю: ні

Антибліковий щит: ні

Із можливістю димерування: лише зі специфічними диммерами

ПАРАМЕТРИ ТОВАРУ:

Лампа призначена для затемнення: так

Місце використання: всередині

Мінімальна відстань від освітленого об'єкта: 0,1m

Можливість затемнення виключно за допомогою внутрішньої електронної системи: так

Довжина (мм): 3000

Номинальна напруга (В): 220-240 AC

Номинальна частота (Гц): 50

Номинальна потужність (Вт): 3m=18

Клас захисту від ураження електричним струмом: II/III

Тип діода: LED COB

Світловий потік (лм): 3m=1710

Колір лампи: біла

Номинальна тривалість роботи лампи (год): 30000

Кількість циклів ввімкнуті/вимкнуті: ≥ 30000

Тип з'єднання: Кабель зі штекером

Вхідна напруга - PRI (В): 220-240 AC

Вихідна напруга - SEC (В): 12 DC

Ступінь IP: 00

Можливість розрізання на сегменти стрічки LED (см): 2,5

Додаткові відомості: Джерела світла (LS)

Вміст ртуті: ні

PARAMETERS FOR LED AND OLED LIGHT SOURCES:

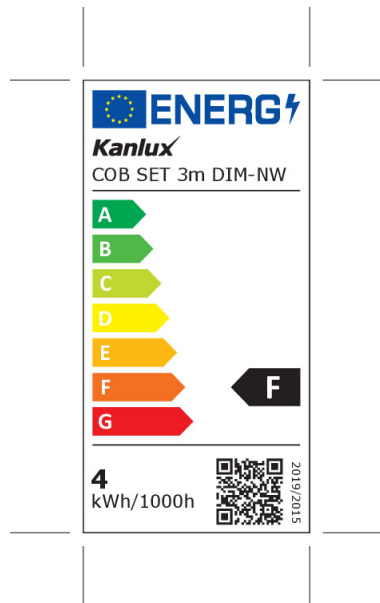
Споживання енергії при включеному джерелі світла (кВт - год / 1000 год): 4

Клас енергоефективності: F

Корисний світловий потік джерела світла Φ_{use} [лм]: 0,5m = 380

26327 COB SET 3m DIM-NW

Світлодіодний набір



Корисний світловий потік джерела світла Φ_{use} [лм] : у кулі (360°)
Корельована колірна температура [K]: 4000
Послідовність кольору в еліпсах МакАдама : ≤ 5
Живлення в режимі включення джерела світла [W] : 0,5m = 4
Живлення в режимі очікування (P_{sb}): 0,5W
Висота джерела світла [мм]: 500
Ширина джерела світла [мм]: 8
Глибина джерела світла [мм]: 2
Індекс кольоропередачі: 90
Координати кольоровості (x): 0,38
Координати кольоровості (y): 0,38
Декларация про еквівалентність потужності [W] : 0,5m = 33
Значення індексу кольоропередачі R9: 51
Коефіцієнт витривалості: 0,9
Коефіцієнт підтримки просвіту: 0,96

ДАНІ ЛОГІСТИКИ:

Одиниця виміру: штука
Як упаковано: 10
Кількість штук у груповій упаковці: 10
Вага нетто одиниці [г]: 162
Граматура [г]: 304
Довжина споживчої упаковки [см]: 20
Ширина споживчої упаковки [см]: 7
Висота споживчої упаковки [см]: 22.5
Вага коробки [кг]: 3.04
Ширина коробки [см]: 35
Висота коробки [см]: 21
Довжина коробки [см]: 35
Обсяг коробки [м³]: 0.025725

ДОДАТКОВІ ВІДОМОСТІ:

- 3 років Гарантії на умовах гарантійної заяви, доступної на веб-сайті

