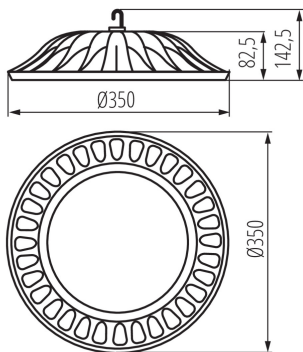


31113 HIBO LED N 150W-NW

Світлодіодний світильник high bay

8595665311131



HIBO LED — це світильник типу «High Bay», в котрому встановлений світлодіодний модуль з SMD-діодами. Світильник характеризується високим ступенем герметичності IP65, тому його можна встановлювати у місцях з високою запиленістю та вологістю. Це промисловий світильник, котрий прекрасно підійде для освітлення складів, виробничих цехів та великих торгівельних приміщень.

ТИП ДЖЕРЕЛА СВІТЛА:

- Використана технологія освітлення: LED
- Ненаправлений або направлений: DLS
- Джерело світла, що живиться або не живиться від напруги мережі: MLS
- Підключене джерело світла (CLS): ні
- Джерело світла із можливістю зміни кольору світла: ні
- Джерело світла з високою яскравістю: ні
- Антибліковий щит: ні
- Із можливістю димерування: ні

ПАРАМЕТРИ ТОВАРУ:

- Колір: чорний
- Місце монтажу: для установки на стелі
- Місце використання: для промислового використання
- Мінімальна відстань від освітленого об'єкта: 1m
- Можливість співпраці з притемнювачем: ні
- Напрямок освітлення світильника: низ
- Висота (мм): 143
- Діаметр (мм): 350
- Вміст ртуті: ні
- Зінтегроване люмінесцентне джерело світла: так
- Номинальна напруга (В): 220-240 AC
- Номинальна частота (Гц): 50
- Потужність максимальна (Вт): 150
- Клас захисту від ураження електричним струмом: I
- Тип діода: LED SMD
- Світловий потік (лм): 15000
- Колір лампи: біла
- Тривалість роботи (год): 25000
- Кількість циклів ввімкнута/вимкнута: ≥ 20000
- Кут освітлення (°): 120
- Діапазон температури оточення, впливу якої може піддаватися продукт (°C): $-20 \div 40$
- Матеріал корпусу: сплав алюмінію

31113 HIBO LED N 150W-NW

Світлодіодний світильник high bay

Матеріал захисного скла: скло
Тип з'єднання: Вільні кінці проводів
Тип провoda: H05RN-F
Довжина провoda (м): 0.45
Перетин кабелю [мм²]: 1
Тривалість нагріву лампи (с): ≤1
Тривалість запалювання лампи (с): ≤0,5
Ступінь IP: 65

PARAMETERS FOR DIRECTIONAL LIGHT SOURCES:

Пікова інтенсивність світла [кд]: 6224
Кут випромінювання [°]: 120

PARAMETERS FOR LED AND OLED LIGHT SOURCES:

Споживання енергії при включеному джерелі світла (кВт -год / 1000 год): 150
Клас енергоефективності: F
Корисний світловий потік джерела світла Φ_{use} [лм]: 12300
Корисний світловий потік джерела світла Φ_{use} [лм]: у широкому конусі (120°)
Корельована колірна температура [K]: 4000
Послідовність кольору в еліпсах МакАдама: ≤6
Живлення в режимі включення джерела світла [W]: 150
Індекс кольоропередачі: 80
Координати кольоровості (x): 0.38
Координати кольоровості (y): 0.38
Значення індексу кольоропередачі R9: 8
Коефіцієнт витривалості: ≥0.9
Коефіцієнт підтримки просвіту: 0.96

PARAMETERS FOR LED AND OLED MAINS LIGHT SOURCES:

Коефіцієнт переміщення (cos φ₁): 0.9
Світлодіодне джерело світла замінює флуоресцентне джерело світла без вбудованого баласту певної потужності: Не застосовується
Показник мерехтіння (Pst LM): ≤1,0
Індикатор стробоскопічного ефекту (SVM): ≤0,4

ДАНІ ЛОГІСТИКИ:

Як упаковано: 1
Кількість штук в проміжній упаковці: 1
Кількість штук у груповій упаковці: 1
Вага нетто одиниці [г]: 3050
Граматура [г]: 3380
Довжина споживчої упаковки [см]: 36
Ширина споживчої упаковки [см]: 37

31113 HIBO LED N 150W-NW

Світлодіодний світильник high bay

Висота споживчої упаковки [см]: 11.5

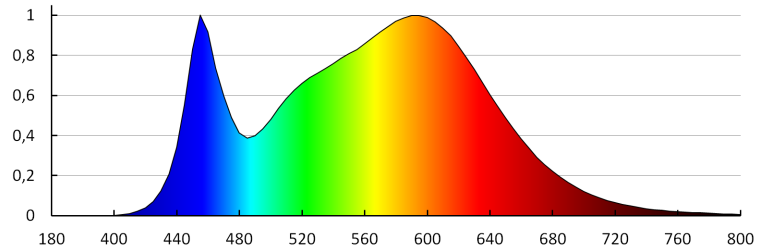
Вага коробки [кг]: 3.38

Ширина коробки [см]: 37

Висота коробки [см]: 11.5

Довжина коробки [см]: 36

Обсяг коробки [м³]: 0.015318



MILEDO (kat 31113) HIBO LED N 150W-NW / LDC (Polar)

Luminaire: MILEDO (kat 31113) HIBO LED N 150W-NW
Lamps: 1 x HIBO LED 150W-NW

