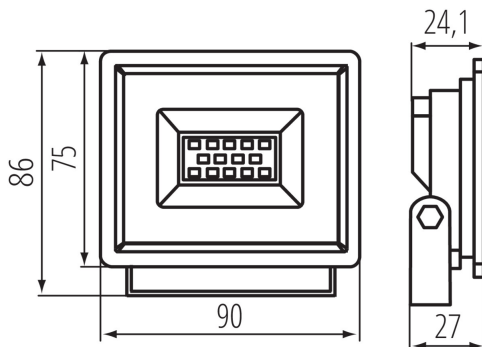


## 31390 GRUN NV LED-10-B

Прожектор заливаючого світла LED

8595665313906

**ТИП ДЖЕРЕЛА СВІТЛА:**

Використана технологія освітлення: LED

Ненаправлений або направлений: DLS

Джерело світла, що живиться або не живиться від напруги мережі: MLS

Підключене джерело світла (CLS): ні

Джерело світла із можливістю зміни кольору світла: ні

Джерело світла з високою яскравістю: ні

Антибліковий щит: ні

Із можливістю димерування: ні

**ПАРАМЕТРИ ТОВАРУ:**

Колір: чорний

Місце монтажу: для установки на стіні, для установки на стелі, для установки на підставі

Місце використання: для промислового використання

Мінімальна відстань від освітленого об'єкта: 0,5m

Можливість співпраці з притемнювачем: ні

Ширина (мм): 90

Висота (мм): 86

Глибина (мм): 27

Номинальна напруга (В): 220-240 AC

Номинальна частота (Гц): 50

Потужність максимальна (Вт): 10

Клас захисту від ураження електричним струмом: I

Матеріал плафону: загартоване скло

Тип діода: LED SMD

Світловий потік (лм): 800

Колір лампи: біла

Тривалість роботи (год): 25000

Кількість циклів ввімкнуті/вимкнуті:  $\geq 30000$ Кут освітлення ( $^{\circ}$ ): 110Діапазон температури оточення, впливу якої може піддаватися продукт ( $^{\circ}\text{C}$ ):  $-15 \div 35$ 

Матеріал корпусу: сплав алюмінію

Довжина проводу (м): 0.15

Перетин кабелю [ $\text{мм}^2$ ]: 1

Тип відбивача: симетричний

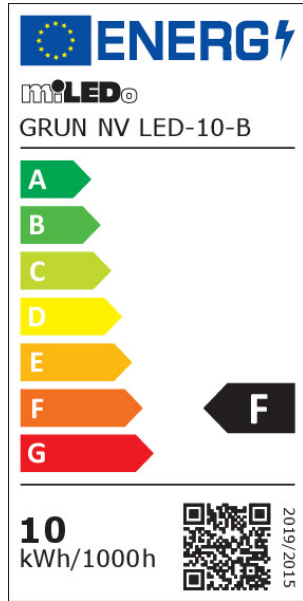
Тривалість нагріву лампи (с):  $\leq 1$ Тривалість запалювання лампи (с):  $\leq 0,5$ Трекові світильники з вертикальним діапазоном ( $^{\circ}$ ): 130

Ступінь IP: 65

додаткові відомості: Джерела світла (LS)

**31390 GRUN NV LED-10-B**

Прожектор заливаючого світла LED



Вміст ртуті: ні

**PARAMETERS FOR DIRECTIONAL LIGHT SOURCES:**

Пікова інтенсивність світла [кд]: 356

Кут випромінювання [°]: 110

**PARAMETERS FOR LED AND OLED LIGHT SOURCES:**

Споживання енергії при включеному джерелі світла (кВт - год / 1000 год): 10

Клас енергоефективності: F

Корисний світловий потік джерела світла  $\Phi_{use}$  [лм]: 750Корисний світловий потік джерела світла  $\Phi_{use}$  [лм]: w szerokim stożku (120°)

Корельована колірна температура [K]: 4000

Послідовність кольору в еліпсах МакАдама:  $\leq 6$ 

Живлення в режимі включення джерела світла [W]: 10

Висота джерела світла [мм]: 86

Ширина джерела світла [мм]: 90

Глибина джерела світла [мм]: 27

Індекс кольоропередачі: 70

Координати кольоровості (x): 0,38

Координати кольоровості (y): 0,38

Значення індексу кольоропередачі R9: -34

Коефіцієнт витривалості: 0,9

Коефіцієнт підтримки просвіту: 0,96

**PARAMETERS FOR LED AND OLED MAINS LIGHT SOURCES:**Коефіцієнт переміщення ( $\cos \phi_1$ ): 0,9

Світлодіодне джерело світла замінює флуоресцентне джерело світла без вбудованого баласту певної потужності: Не застосовується

Показник мерехтіння (Pst LM): 1.0

Індикатор стробоскопічного ефекту (SVM): 0,4

**ДАНІ ЛОГІСТИКИ:**

Одиниця виміру: штука

Як упаковано: 60

Кількість штук у груповій упаковці: 60

Вага нетто одиниці [г]: 146

Граматура [г]: 175

Довжина споживчої упаковки [см]: 9.5

Ширина споживчої упаковки [см]: 3.5

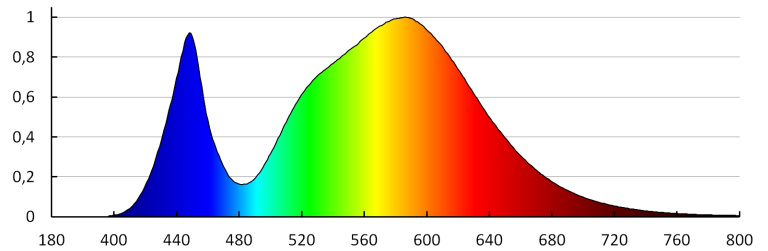
Висота споживчої упаковки [см]: 9

Вага коробки [кг]: 10.5

## 31390 GRUN NV LED-10-B

Прожектор заливаючого світла LED

**Ширина коробки [см]: 28.5**  
**Висота коробки [см]: 21**  
**Довжина коробки [см]: 35**  
**Обсяг коробки [м<sup>3</sup>]: 0.020948**



MILEDO (kat 31390) GRUN NV LED-10-B / LDC (Polar)  
Luminaire: MILEDO (kat 31390) GRUN NV LED-10-B  
Lamps: 1 x GRUN NV LED-10-B

