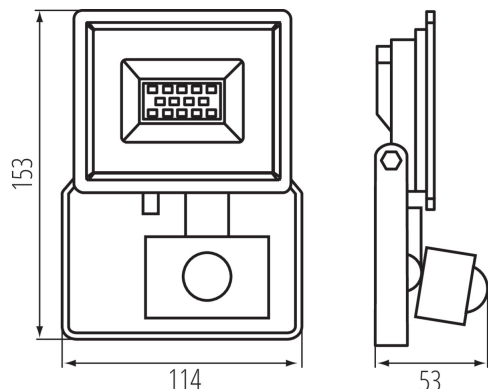


## 31397 GRUN NV LED-10-B-SE

Прожектор заливаючого світла LED

8595665313975

**ТИП ДЖЕРЕЛА СВІТЛА:**

Використана технологія освітлення: LED

Ненаправлений або направлений: DLS

Джерело світла, що живиться або не живиться від напруги мережі: MLS

Підключене джерело світла (CLS): ні

Джерело світла із можливістю зміни кольору світла: ні

Джерело світла з високою яскравістю: ні

Антибліковий щит: ні

Із можливістю димерування: ні

**ПАРАМЕТРИ ТОВАРУ:**

Колір: чорний

Місце монтажу: для установки на стіні, для установки на стелі, для установки на підставі

Місце використання: для промислового використання

Мінімальна відстань від освітленого об'єкта: 0,5m

Можливість співпраці з притемнювачем: ні

Вукруwanie ruchu: так

Ширина (мм): 114

Висота (мм): 153

Глибина (мм): 53

Регулювання чутливості: так

Номінальна напруга (В): 220-240 AC

Номінальна частота (Гц): 50

Потужність максимальна (Вт): 10

Клас захисту від ураження електричним струмом: I

Матеріал плафону: загартоване скло

Тип діода: LED SMD

Світловий потік (лм): 800

Колір лампи: біла

Тривалість роботи (год): 25000

Кількість циклів ввімкнуті/вимкнуті: ≥30000

Кут освітлення (°): 110

Діапазон температури оточення, впливу якої може піддаватися продукт (°C): -15÷35

Матеріал корпусу: сплав алюмінію

Тип датчика: PIR

Довжина проводу (м): 0.15

Перетин кабелю [мм²]: 1

Тип відбивача: симетричний

Тривалість дії датчика (секунда-хвилина): 10-10

Тривалість нагріву лампи (с): ≤1

## 31397 GRUN NV LED-10-B-SE

## Прожектор заливаючого світла LED



Тривалість запалювання лампи (с):  $\leq 0,5$

кут дії датчика [°]: 120

Налаштування рівня яскравості освітлення, при якому датчик розпізнає рух (lx): 3-2000

Трекові світильники з вертикальним діапазоном (°): 130

Ступінь IP: 44

Радіус дії датчика (м): max 10

додаткові відомості: Джерела світла (LS)

Вміст ртуті: ні

**PARAMETERS FOR DIRECTIONAL LIGHT SOURCES:**

Пікова інтенсивність світла [кд]: 356

Кут випромінювання [°]: 110

**PARAMETERS FOR LED AND OLED LIGHT SOURCES:**

Споживання енергії при включеному джерелі світла (кВт - год / 1000 год): 10

Клас енергоефективності: F

Корисний світловий потік джерела світла  $\Phi_{use}$  [лм]: 750

Корисний світловий потік джерела світла  $\Phi_{use}$  [лм]: w szerokim stożku (120°)

Корельована колірна температура [K]: 4000

Послідовність кольору в еліпсах МакАдама:  $\leq 6$

Живлення в режимі включення джерела світла [W]: 10

Висота джерела світла [мм]: 153

Ширина джерела світла [мм]: 114

Глибина джерела світла [мм]: 53

Індекс кольоропередачі: 70

Координати кольоровості (x): 0,38

Координати кольоровості (y): 0,38

Значення індексу кольоропередачі R9: -34

Коефіцієнт витривалості: 0,9

Коефіцієнт підтримки просвіту: 0,96

**PARAMETERS FOR LED AND OLED MAINS LIGHT SOURCES:**

Коефіцієнт переміщення ( $\cos \phi$ ): 0,9

Світлодіодне джерело світла замінює флуоресцентне джерело світла без вбудованого баласту певної потужності: Не застосовується

Показник мерехтіння (Pst LM): 1.0

Індикатор стробоскопічного ефекту (SVM): 0,4

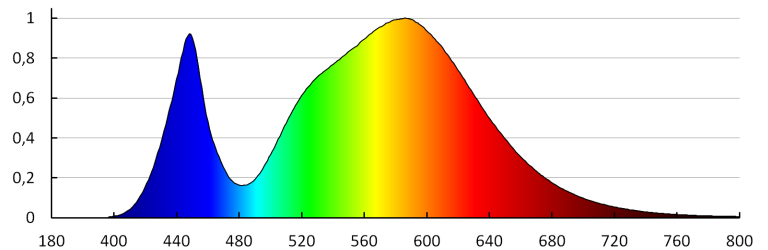
**ДАНІ ЛОГІСТИКИ:**

Одиниця виміру: штука

# 31397 GRUN NV LED-10-B-SE

Прожектор заливаючого світла LED

**Як упаковано:** 40  
**Кількість штук у груповій упаковці:** 40  
**Вага нетто одиниці [г]:** 220  
**Граматура [г]:** 290.25  
**Довжина споживчої упаковки [см]:** 16  
**Ширина споживчої упаковки [см]:** 6  
**Висота споживчої упаковки [см]:** 12  
**Вага коробки [кг]:** 11.61  
**Ширина коробки [см]:** 33  
**Висота коробки [см]:** 27  
**Довжина коробки [см]:** 60  
**Обсяг коробки [м³]:** 0.05346



MILEDO (kat 31397) GRUN NV LED-10-B-SE / LDC (Polar)

Luminaire: MILEDO (kat 31397) GRUN NV LED-10-B-SE  
Lamps: 1 x GRUN NV LED-10-B

