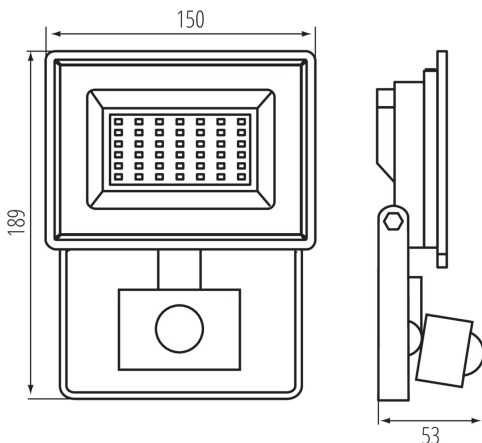


31399 GRUN NV LED-30-B-SE

Прожектор заливаючого світла LED

8595665313999

**ТИП ДЖЕРЕЛА СВІТЛА:**

Використана технологія освітлення: LED

Ненаправлений або направлений: DLS

Джерело світла, що живиться або не живиться від напруги мережі: MLS

Підключене джерело світла (CLS): ні

Джерело світла із можливістю зміни кольору світла: ні

Джерело світла з високою яскравістю: ні

Антибліковий щит: ні

Із можливістю димерування: ні

ПАРАМЕТРИ ТОВАРУ:

Колір: чорний

Місце монтажу: для установки на стіні, для установки на стелі, для установки на підставі

Місце використання: для промислового використання

Мінімальна відстань від освітленого об'єкта: 0,5m

Можливість співпраці з притемнювачем: ні

Вукруwanie ruchu: так

Ширина (мм): 150

Висота (мм): 189

Глибина (мм): 53

Регулювання чутливості: так

Номінальна напруга (В): 220-240 AC

Номінальна частота (Гц): 50

Потужність максимальна (Вт): 30

Клас захисту від ураження електричним струмом: I

Матеріал плафону: загартоване скло

Тип діода: LED SMD

Світловий потік (лм): 2650

Колір лампи: біла

Тривалість роботи (год): 25000

Кількість циклів ввімкнуті/вимкнуті: ≥30000

Кут освітлення (°): 110

Діапазон температури оточення, впливу якої може піддаватися продукт (°C): -15÷35

Матеріал корпусу: сплав алюмінію

Тип датчика: PIR

Довжина проводу (м): 0.15

Перетин кабелю [мм²]: 1

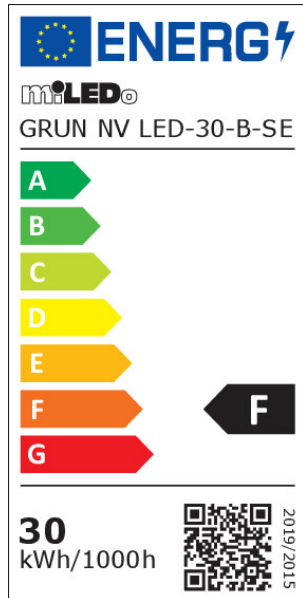
Тип відбивача: симетричний

Тривалість дії датчика (секунда-хвилина): 10-10

Тривалість нагріву лампи (с): ≤1

31399 GRUN NV LED-30-B-SE

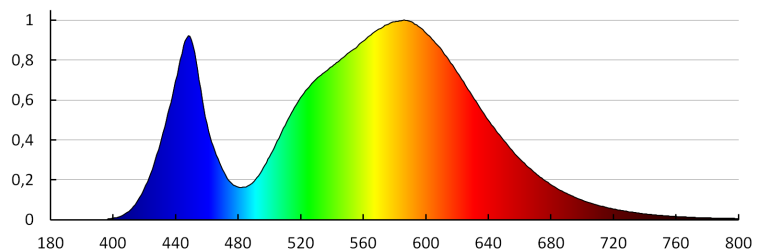
Прожектор заливаючого світла LED

**Тривалість запалювання лампи (с):** ≤0,5**кут дії датчика [°]:** 120**Налаштування рівня яскравості освітлення, при якому****датчик розпізнає рух (lx):** 3-2000**Трекові світильники з вертикальним діапазоном (°):** 130**Ступінь IP:** 44**Радіус дії датчика (м):** max 10**додаткові відомості:** Джерела світла (LS)**Вміст ртуті:** ні**PARAMETERS FOR DIRECTIONAL LIGHT SOURCES:****Пікова інтенсивність світла [кд]:** 1118**Кут випромінювання [°]:** 110**PARAMETERS FOR LED AND OLED LIGHT SOURCES:****Споживання енергії при включеному джерелі світла (кВт - год / 1000 год):** 30**Клас енергоефективності:** F**Корисний світловий потік джерела світла Фусе [лм]:** 2500**Корисний світловий потік джерела світла Фусе [лм]:** w szerokim stożku (120°)**Корельована колірна температура [K]:** 4000**Послідовність кольору в еліпсах МакАдама:** ≤6**Живлення в режимі включення джерела світла [W]:** 30**Висота джерела світла [мм]:** 189**Ширина джерела світла [мм]:** 150**Глибина джерела світла [мм]:** 53**Індекс кольоропередачі:** 70**Координати кольоровості (x):** 0,38**Координати кольоровості (y):** 0,38**Значення індексу кольоропередачі R9:** -34**Коефіцієнт витривалості:** 0,9**Коефіцієнт підтримки просвіту:** 0,96**PARAMETERS FOR LED AND OLED MAINS LIGHT SOURCES:****Коефіцієнт переміщення (cos φ1):** 0,9**Світлодіодне джерело світла замінює флуоресцентне джерело світла без вбудованого баласту певної****потужності:** Не застосовується**Показник мерехтіння (Pst LM):** 1.0**Індикатор стробоскопічного ефекту (SVM):** 0,4**ДАНІ ЛОГІСТИКИ:****Одиниця виміру:** штука

31399 GRUN NV LED-30-B-SE

Прожектор заливаючого світла LED

Як упаковано: 20
Кількість штук у груповій упаковці: 20
Вага нетто одиниці [г]: 382
Граматура [г]: 480
Довжина споживчої упаковки [см]: 19.5
Ширина споживчої упаковки [см]: 6
Висота споживчої упаковки [см]: 15.5
Вага коробки [кг]: 9.6
Ширина коробки [см]: 40
Висота коробки [см]: 18.5
Довжина коробки [см]: 60
Обсяг коробки [м³]: 0.0444



MILED0 (kat 31399) GRUN NV LED-30-B-SE / LDC (Polar)

Luminaire: MILED0 (kat 31399) GRUN NV LED-30-B-SE
Lamps: 1 x GRUN NV LED-30-B

