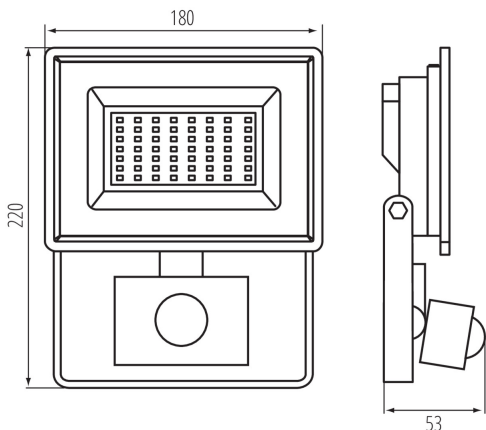


31400 GRUN NV LED-50-B-SE

Прожектор заливаючого світла LED

8595665314002

**ТИП ДЖЕРЕЛА СВІТЛА:**

Використана технологія освітлення: LED

Ненаправлений або направлений: DLS

Джерело світла, що живиться або не живиться від напруги мережі: MLS

Підключене джерело світла (CLS): ні

Джерело світла із можливістю зміни кольору світла: ні

Джерело світла з високою яскравістю: ні

Антибліковий щит: ні

Із можливістю димерування: ні

ПАРАМЕТРИ ТОВАРУ:

Колір: чорний

Місце монтажу: для установки на стіні, для установки на стелі, для установки на підставі

Місце використання: для промислового використання

Мінімальна відстань від освітленого об'єкта: 0,5m

Можливість співпраці з притемнювачем: ні

Вукруwanie ruchu: так

Ширина (мм): 180

Висота (мм): 220

Глибина (мм): 53

Регулювання чутливості: так

Номінальна напруга (В): 220-240 AC

Номінальна частота (Гц): 50

Потужність максимальна (Вт): 50

Клас захисту від ураження електричним струмом: I

Матеріал плафону: загартоване скло

Тип діода: LED SMD

Світловий потік (лм): 4500

Колір лампи: біла

Тривалість роботи (год): 25000

Кількість циклів ввімкнуті/вимкнуті: ≥ 30000 Кут освітлення ($^{\circ}$): 110Діапазон температури оточення, впливу якої може піддаватися продукт ($^{\circ}\text{C}$): $-15\div 35$

Матеріал корпусу: сплав алюмінію

Тип датчика: PIR

Довжина проводу (м): 0.15

Перетин кабелю [мм^2]: 1

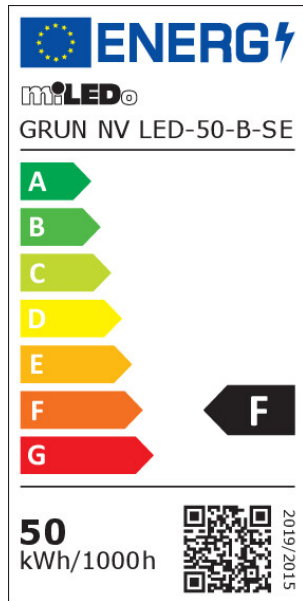
Тип відбивача: симетричний

Тривалість дії датчика (секунда-хвилина): 10-10

Тривалість нагріву лампи (с): ≤ 1

31400 GRUN NV LED-50-B-SE

Прожектор заливаючого світла LED

Тривалість запалювання лампи (с): $\leq 0,5$

кут дії датчика [°]: 120

Налаштування рівня яскравості освітлення, при якому

датчик розпізнає рух (lx): 3-2000

Трекові світильники з вертикальним діапазоном (°): 130

Ступінь IP: 44

Радіус дії датчика (м): max 10

додаткові відомості: Джерела світла (LS)

Вміст ртуті: ні

PARAMETERS FOR DIRECTIONAL LIGHT SOURCES:

Пікова інтенсивність світла [кд]: 1685

Кут випромінювання [°]: 110

PARAMETERS FOR LED AND OLED LIGHT SOURCES:

Споживання енергії при включеному джерелі світла (кВт - год / 1000 год): 50

Клас енергоефективності: F

Корисний світловий потік джерела світла Фусе [лм]: 4260

Корисний світловий потік джерела світла Фусе [лм]: w szerokim stożku (120°)

Корельована колірна температура [K]: 4000

Послідовність кольору в еліпсах МакАдама: ≤ 6

Живлення в режимі включення джерела світла [W]: 50

Висота джерела світла [мм]: 220

Ширина джерела світла [мм]: 180

Глибина джерела світла [мм]: 53

Індекс кольоропередачі: 70

Координати кольоровості (x): 0,38

Координати кольоровості (y): 0,38

Значення індексу кольоропередачі R9: -34

Коефіцієнт витривалості: 0,9

Коефіцієнт підтримки просвіту: 0,96

PARAMETERS FOR LED AND OLED MAINS LIGHT SOURCES:Коефіцієнт переміщення (cos ϕ): 0,9

Світлодіодне джерело світла замінює флуоресцентне джерело світла без вбудованого баласту певної потужності: Не застосовується

Показник мерехтіння (Pst LM): 1.0

Індикатор стробоскопічного ефекту (SVM): 0,4

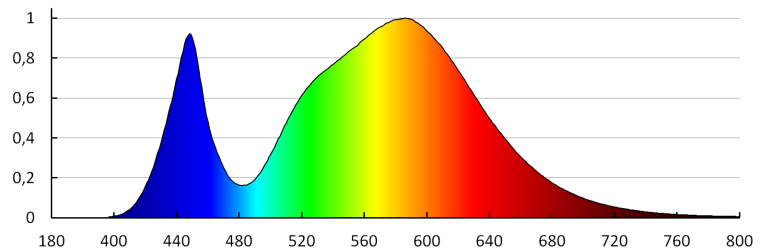
ДАНІ ЛОГІСТИКИ:

Одиниця виміру: штука

31400 GRUN NV LED-50-B-SE

Прожектор заливаючого світла LED

Як упаковано: 10
Кількість штук у груповій упаковці: 10
Вага нетто одиниці [г]: 556
Граматура [г]: 690
Довжина споживчої упаковки [см]: 23
Ширина споживчої упаковки [см]: 5.5
Висота споживчої упаковки [см]: 18.5
Вага коробки [кг]: 6.9
Ширина коробки [см]: 25
Висота коробки [см]: 20.5
Довжина коробки [см]: 60
Обсяг коробки [м³]: 0.03075



MILEDO (kat 31400) GRUN NV LED-50-B-SE / LDC (Polar)

Luminaire: MILEDO (kat 31400) GRUN NV LED-50-B-SE
Lamps: 1 x GRUN NV LED-50-B

