

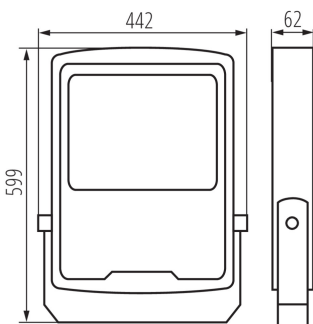
33479 FL AGOR/A HI 300W NW

Прожектор заливаючого світла LED

5905339334794



up to
150 lm
W



Прожектори Kanlux AGOR HI мають дві потужності: 240 Вт і 300 Вт. Ці прожектори доступні у двох версіях: FL AGOR HI (симетричний), FL AGOR / A HI (асиметричний) та мають 5-річну гарантію. Kanlux AGOR LED HI є професійним продуктом із передбаченим захистом від перенапруги (6кВ). Він має високу герметичність (IP 65) та є стійким до механічних пошкоджень (IK08). Додатковою перевагою є дуже висока світлова ефективність - до 150 лм / Вт. Прожектори призначені для освітлення великих промислових, комерційних, спортивних і рекреаційних зон. Додатковим аксесуаром безпеки є захисна сітка.

ТИП ДЖЕРЕЛА СВІТЛА:

Використана технологія освітлення: LED

Ненаправлений або направлений: DLS

Джерело світла, що живиться або не живиться від напруги мережі: MLS

Підключене джерело світла (CLS): ні

Джерело світла із можливістю зміни кольору світла: ні

Джерело світла з високою яскравістю: ні

Антибліковий щит: ні

Із можливістю димерування: ні

ПАРАМЕТРИ ТОВАРУ:

Колір: чорний

Місце монтажу: для установки на стіні, для установки на стелі, для установки на підставі

Місце використання: зовні

Мінімальна відстань від освітленого об'єкта: 1m

Можливість співпраці з притемнювачем: ні

Ширина (мм): 442

Висота (мм): 599

Глибина (мм): 62

Вміст ртуті: ні

Зінтегроване люмінісцентне джерело світла: так

Номинальна напруга (В): 220-240 AC

Номинальна частота (Гц): 50

Коефіцієнт потужності: 0.98

Потужність максимальна (Вт): 300

Клас захисту від ураження електричним струмом: I

Тип діода: LED SMD

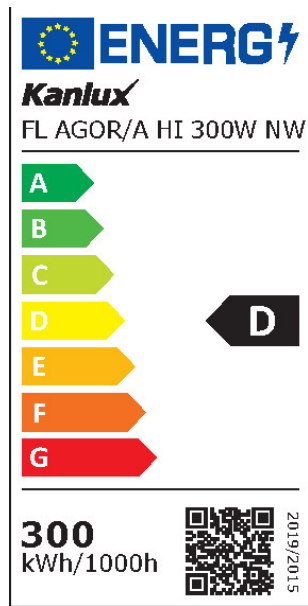
Світловий потік (лм): 45000

Колір лампи: біла

Тривалість роботи (год): 50000

33479 FL AGOR/A HI 300W NW

Прожектор заливаючого світла LED



Кількість циклів ввімкнуту/вимкнуту: ≥ 50000

Кут освітлення ($^{\circ}$): X40/Y90

Діапазон температури оточення, впливу якої може піддаватися продукт ($^{\circ}\text{C}$): $-20 \div 45$

Матеріал корпусу: сплав алюмінію

Матеріал захисного скла: загартоване скло

Тип з'єднання: Вільні кінці проводів

Тип проводу: H05RN-F

Довжина проводу (м): 0.28

Перетин кабелю [мм^2]: 1

Тривалість нагріву лампи (с): $\leq 0,5$

Тривалість запалювання лампи (с): $\leq 0,5$

Трекові світильники з вертикальним діапазоном ($^{\circ}$): 180

Ступінь IK: 08

Ступінь IP: 65

PARAMETERS FOR DIRECTIONAL LIGHT SOURCES:

Пікова інтенсивність світла [кд]: 40535

Кут випромінювання [$^{\circ}$]: 90

PARAMETERS FOR LED AND OLED LIGHT SOURCES:

Споживання енергії при включеному джерелі світла (кВт -год / 1000 год): 300

Клас енергоефективності: D

Корисний світловий потік джерела світла Φ_{use} [лм]: 36000

Корисний світловий потік джерела світла Φ_{use} [лм]: у широкому конусі (120°)

Корельована колірна температура [K]: 4000

Послідовність кольору в еліпсах МакАдама: ≤ 6

Живлення в режимі включення джерела світла [W]: 300

Висота джерела світла [мм]: 500

Ширина джерела світла [мм]: 442

Глибина джерела світла [мм]: 62

Індекс кольоропередачі: 70

Координати кольоровості (x): 0,38

Координати кольоровості (y): 0,38

Значення індексу кольоропередачі R9: -27

Коефіцієнт витривалості: 0,9

Коефіцієнт підтримки просвіту: 0.96

PARAMETERS FOR LED AND OLED MAINS LIGHT SOURCES:

Коефіцієнт переміщення ($\cos \phi_1$): 0.98

Світлодіодне джерело світла замінює флуоресцентне джерело світла без вбудованого баласту певної потужності: Не застосовується

33479 FL AGOR/A HI 300W NW

Прожектор заливаючого світла LED

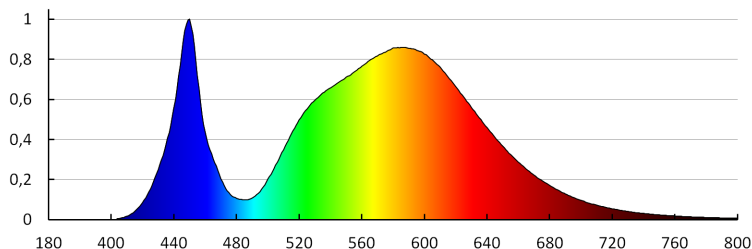
Показник мерехтіння (Pst LM): 1,0
Індикатор стробоскопічного ефекту (SVM): 0,4

ДАНІ ЛОГІСТИКИ:

Як упаковано: 1
Кількість штук в проміжній упаковці: 1
Кількість штук у груповій упаковці: 1
Вага нетто одиниці [г]: 10440
Граматура [г]: 11380
Довжина споживчої упаковки [см]: 47
Ширина споживчої упаковки [см]: 9
Висота споживчої упаковки [см]: 62.5
Вага коробки [кг]: 11.38
Ширина коробки [см]: 9
Висота коробки [см]: 62.5
Довжина коробки [см]: 47
Обсяг коробки [м³]: 0.026438

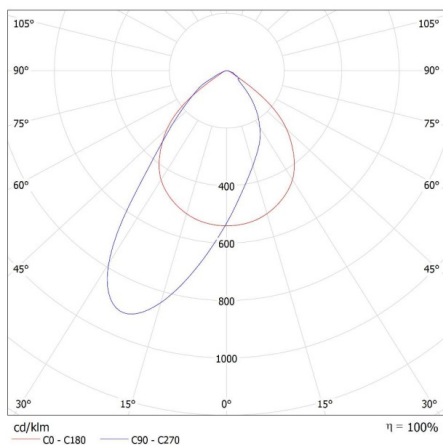
ДОДАТКОВІ ВІДОМОСТІ:

- 5 років Гарантії на умовах гарантійної заяви, доступної на веб-сайті



KANLUX S.A. (kat 33479) FL AGOR/A HI 300W NW / LDC (Polar)

Luminaire: KANLUX S.A. (kat 33479) FL AGOR/A HI 300W NW
Lamps: 1 x FL AGOR HI 300W NW

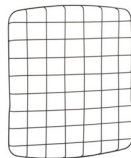


33479 FL AGOR/A HI 300W NW

Прожектор заливаючого світла LED

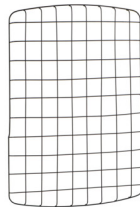
АКСЕСУАРИ:

33482 FL AGOR HI GRID 240W



Захисна сітка для світлодіодних прожекторів високої потужності Kanlux AGOR HI. Вона успішно допоможе захистити прожектор при використанні його для освітлення спортивних і промислових площ, складських приміщень та фасадів будівель, де потрібен додатковий захист від механічних пошкоджень.

33483 FL AGOR HI GRID 300W



Захисна сітка для світлодіодних прожекторів високої потужності Kanlux AGOR HI. Вона успішно допоможе захистити прожектор при використанні його для освітлення спортивних і промислових площ, складських приміщень та фасадів будівель, де потрібен додатковий захист від механічних пошкоджень.