

Oprawa biurowa LED podtynkowa

5905339358769



OSD RST W P1

### PARAMETRY PRODUKTU

|                                      |             |
|--------------------------------------|-------------|
| Napięcie znamionowe [V]              | 220-240 AC  |
| Częstotliwość znamionowa [Hz]        | 50          |
| Moc maksymalna [W]                   | 23          |
| Strumień świetlny oprawy [lm]        | 3050        |
| Skorelowana temperatura barwowa [K]  | 3000        |
| Jednolitość barwy w elipsach McAdama | ≤3          |
| Barwa światła                        | ciepłobiała |
| Skuteczność świetlna lampy [lm/W]    | 133         |
| Kąt świecenia [°]                    | 60          |
| Rodzaj diody                         | LED SMD     |
| Zintegrowane źródło światła LED      | tak         |
| Wskaźnik oddawania barw              | 80          |

Dokument utworzono: 19.04.2026, 00:45

Zastrzega się możliwość wprowadzenia zmian technicznych. Dane zawarte w tym katalogu nie są prawnie wiążące.

Fotometria: wyniki uzyskane podczas badania konkretnego egzemplarza.

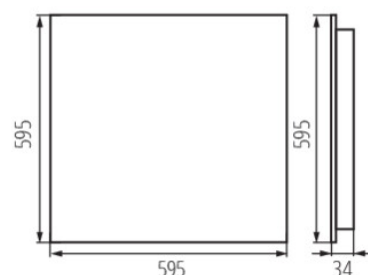
Kanlux S.A. ul. Objazdowa 1-3, 41-922 Radzionków, Poland kanlux@kanlux.com

## PARAMETRY PRODUKTU

|   |                         |
|---|-------------------------|
| Trwałość [h]  | 50000                   |
| Współczynnik zachowania strumienia świetlnego na zakończenie nominalnego okresu trwałości | L90B10                  |
| Ilość cykli wł/wył  | ≥30000                  |
| Miejsce zastosowania  | wewnątrz                |
| Stopień IP  | 20                      |
| Możliwość współpracy ze ściemniaczem  | DALI                    |
| Wyrób nienadający się do okrywania materiałem termoizolacyjnym                            | tak                     |
| Rodzaj soczewki [°]   | 50                      |
| Kategoria produktu zgodnie z 2019/2020/UE   | Produkt wyposażony (CP) |

## WYMIARY I MONTAŻ

|  |                       |
|--|-----------------------|
| Wysokość [mm]  | 34                    |
| Szerokość [mm]   | 595                   |
| Długość [mm]   | 595                   |
| Miejsce montażu  | do wbudowania w sufit |
| Rodzaj przyłącza   | kostka samozaciskowa  |
| Zakres przekrojów stosowanych przewodów [mm <sup>2</sup> ] | 0,5÷2,5               |



## MATERIAŁ I KONSTRUKCJA

|   |                   |
|---|-------------------|
| Kolor   | biały             |
| Materiał obudowy  | metal             |
| Materiał klosza   | tworzywo sztuczne |
| Typ klosza  | raster            |
| Klasa ochronności przed porażeniem elektrycznym                     | I                 |
| Kształt   | kwadratowy        |
| Minimalna odległość od oświetlanego obiektu                         | 0,5m              |
| Zakres temperatury otoczenia, na którą może być narażony wyrób [°C] | 5÷25              |

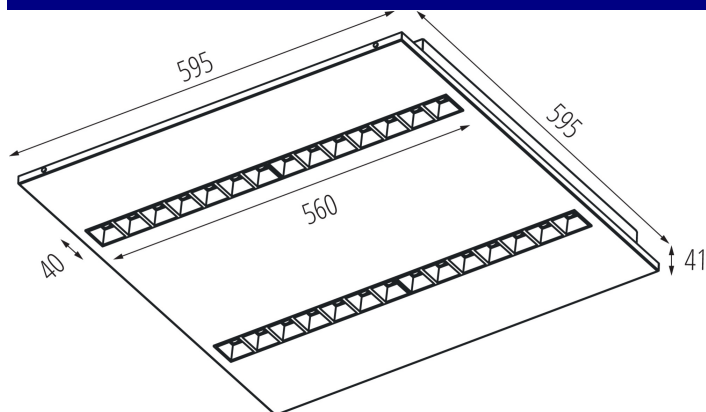
## PARAMETRY ŹRÓDŁA ŚWIATŁA

|  |               |
|--|---------------|
| Moc w trybie włączenia Pon źródła światła [W]                                | 4.9           |
| Klasa efektywności energetycznej źródła światła w produkcie wyposażonym (CP) | C             |
| Liczba modułów (Źródło światła LED)  | 4             |
| Użyteczny strumień świetlny źródła światła $\Phi_{use}$ [lm]                 | 853           |
| Użyteczny strumień świetlny źródła światła $\Phi_{use}$ [lm]                 | w kuli (360°) |

## LOGISTYKA

|                                    |        |
|------------------------------------|--------|
| Jednostka miary                    | sztuka |
| Jak pakowane                       | 1      |
| Ilość sztuk w opakowaniu pośrednim | 1      |
| Ilość sztuk w opakowaniu zbiorczym | 1      |

## RYSUNKI WYMIAROW



Dokument utworzono: 19.04.2026, 00:45

Zastrzega się możliwość wprowadzenia zmian technicznych. Dane zawarte w tym katalogu nie są prawnie wiążące.

Fotometria: wyniki uzyskane podczas badania konkretnego egzemplarza.

Kanlux S.A. ul. Objazdowa 1-3, 41-922 Radzionków, Poland kanlux@kanlux.com